

VISION

Orange 2021 ig

ig - инжекционный газ

Конфигурация по умолчанию: Природный газ G20, тип A3 (вентиляция дымового газа в рабочей зоне), дополнительный отвод дымового газа типа B13 (отводной патрубок) или типа B23 (отводной патрубок без охлаждения газа).



УНИКАЛЬНЫЕ ПРЕИМУЩЕСТВА



Идеальное приготовление Vision

Дайте вашим гостям отличный повод вернуться в ваше заведение. С пароконвектоматами Retigo Vision, вы можете всегда быть уверены в отличных результатах приготовления. Приготовленные блюда обладают идеальным цветом, сочны, хрустящие и полезные для здоровья, с минимальным содержанием жиров.



Дизайн Vision

Просто позволяет вам легко и удобно готовить. Испытайте превосходное сочетание особенностей, непревзойденной эргономики и привлекательного внешнего вида. Ко всему этому прилагается упор на безопасность, гигиену и долгосрочную надежность.



Управление Vision

Дает вам время сосредоточиться на приготовлении и действительно важных моментах. Простейшее управление из представленного на рынке экономит ваше время и позволяет вам быстро и легко выставлять все нужные настройки. Отклик панели управления идеален даже при наличии жира или перчаток на руках.



Разумное вложение

Дает вам время сосредоточиться на приготовлении и действительно важных моментах. Простейшее управление из представленного на рынке экономит ваше время и позволяет вам быстро и легко выставлять все нужные настройки. Отклик панели управления идеален даже при наличии жира или перчаток на руках.

retigo® PERFECTION IN COOKING AND MORE...

Lan 2310, 756 61 Roznov pod Radhostem
Tel.: +420 571 665 511, Fax: +420 571 665 554
sales@retigo.com, www.parokonvektomati-retigo.ru

Сертифицировано:



* DVGW и WRAS сертификаты только для моделей с втягивающимся душем.

ОСОБЕННОСТИ И ПРЕИМУЩЕСТВА

- **Горячий воздух** 30 – 300 °С
- **Комбинированный режим** 30 – 300 °С
- **Паровой режим** 30 – 130 °С
- **Биологический паровой режим** 30 – 98 °С
- **Ночное приготовление** – экономит время и деньги.
- **Передовая система парообразования** – двухступенчатый подогрев воды со встроенным теплообменником для идеальных результатов приготовления на пару.
- **Поперечные полки** – для более безопасного и удобного обращения с гастрономическими контейнерами GN. Улучшенный контроль внешнего вида продуктов.
- **Система регенерации/банкетная система** – готовьте, охлаждайте и применяйте регенерацию для обслуживания большого числа гостей в наикратчайшее время.
- **Приготовление при низкой температуре** – воспользуйтесь уменьшенной потерей веса и улучшенным вкусом.
- **Автоматический предварительный подогрев/охлаждение** сводит к минимуму падение температуры при загрузке. Начинайте готовить с нужной температуры.
- **Готовка в вакууме, сушка, стерилизация, конфи, копчение** – отличные способы сделать ваше меню особенным.*

Управление Vision

- **Сенсорная панель** – быстрое управление обеспечивает надежная защитная пленка. Обеспечение немедленной реакции на команды делает панель идеальной в использовании и простой для чистки.
- **Функция постоянного времени приготовления** – экономит ваше время в загруженные рабочие дни.
- **Автоматический запуск** – возможность установки времени отсроченного запуска.

Прочее оборудование

- **Активная очистка** – экономичная автоматическая очистка. Шеф-повару больше не нужно тратить время на очистку.
- **Дверца с тройным остеклением** – передовая экономия энергии и внешнее стекло, которое не нагревается.
- **Вентилятор с автоматическим реверсом** – превосходная равномерность позволяет обеспечить насыщенный цвет продукта и равномерность поверхности.
- **Вентилятор с 7 скоростями** – точная регулировка распределения воздуха для достижения нужного результата с различными продуктами.
- **Автоматическая остановка вентилятора** – нет ошпаривания при быстром открытии дверцы.
- **Массивная дверная ручка** – удобная и безопасная в обращении, содержащая ионы серебра для снижения накопления бактерий.
- **Нержавеющая сталь AISI 304** – непревзойденное качество и особое покрытие для продления срока службы.
- **Гигиеничная варочная камера со скругленными внутренними углами** – облегчает техническое обслуживание.
- **Сточный лоток под дверцей** – нет риска поскользнуться на мокром полу.
- **Два патрубка для подвода воды** – экономит ресурс водоочистительных устройств.
- **WSS (система экономии воды)** – специальная система для слива и встроенные теплообменник для сокращения расходов, связанных с потреблением воды.
- **Стандартная загрузочная тележка**

* дополнительное оснащение устройства

Возможности подключения

- **USB-подключение** – легко передавайте полезные данные на пароконвектомат и с него.
- **Программное обеспечение VisionCombi** – управление программами и пиктограммами с вашего ПК, просмотр данных НАССР.

Журналы работы

- **Журналы НАССР** – простой и мгновенный анализ наиболее важных точек приготовления.
- **Полная запись работы**

Обслуживание

- **SDS (диагностическая система)** – для простоты проверки и устранения неполадок в устройстве.

Дополнительное оснащение устройства

- Безопасное открытие дверцы в два этапа
- Однозонный температурный шуп
- Створчатый клапан
- 99 программ по 9 шагов каждая
- Стандартный пульверизатор
- Выдвижной пульверизатор
- Подключение к системе для оптимизации потребления электроэнергии

Дополнительные принадлежности

Резервная загрузочная тележка VO 2021

ПЕРЕХОДНИК GN для 2× гастрономических контейнеров GN1/2 или 3× GN1/3

МАСЛОРАСПЫЛИТЕЛЬНЫЙ ПИСТОЛЕТ VISION

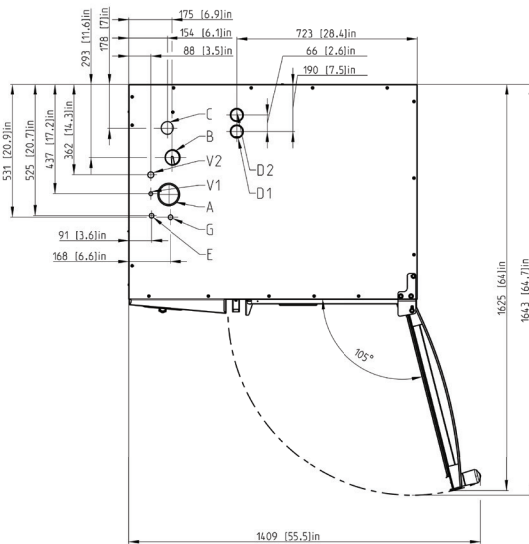
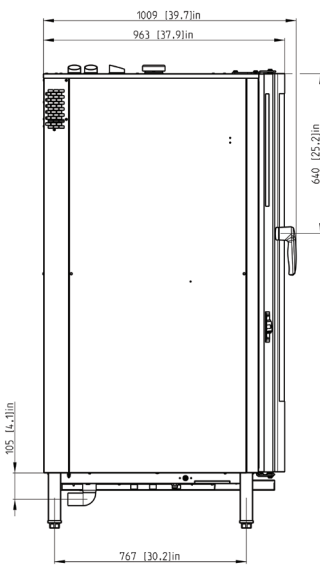
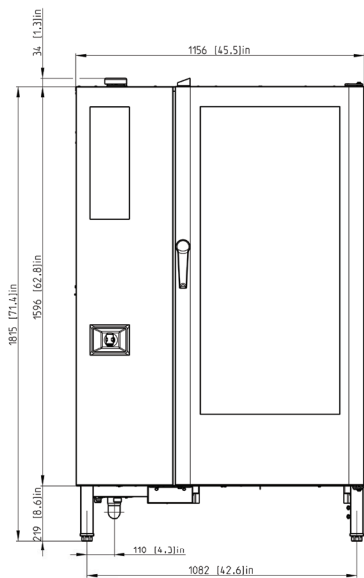
ДЫМОГЕНЕРАТОР VISION

ПРИНАДЛЕЖНОСТИ – гастрономические контейнеры, чистящие средства, очистка воды

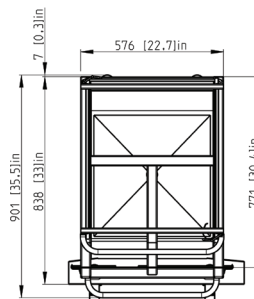
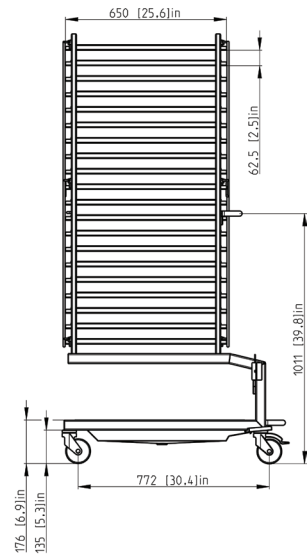
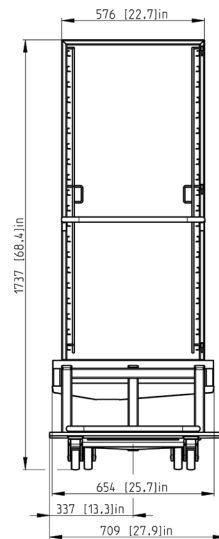
ТЕХНИЧЕСКИЕ ДАННЫЕ

Модель	О 2021 ig
Технические характеристики	2G2021IA
Энергоноситель	Газ
Парогенератор	Инжектор
Вместимость	20 x GN 2/1
Производительность	600 – 900
Промежутки	63 мм
Габаритные размеры (ш × в × г)	1156 x 1815 x 963 мм
Вес	378 кг
Полная мощность	1,66 кВт
Тепловая мощность	78 кВт
Защита	10 А
Напряжение	1N~(2~)/220-240V/50-60 Гц
Уровень шума	max. 70 дБА
Подключение воды/слива	G 3/4" / 50 мм
Газовое соединение	G 1"
Температура	30 – 300 °С

ЧЕРТЕЖИС



VO 2021 R



A	створчатый клапан
B	труба
C	отходы
E	электричество
G	газ
V1	неочищенная вода
V2	очищенная вода